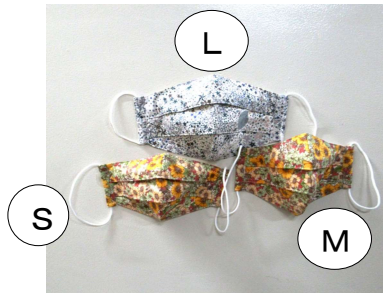


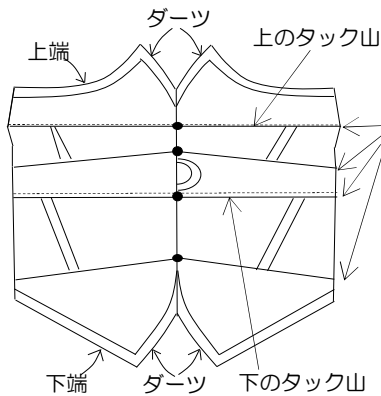
立体プリーツマスク(マスク用芯地使用)



*SとMは
マスクに貼れる
芯地を使っています

*S、M、L
3サイズの型紙が
入っています

78

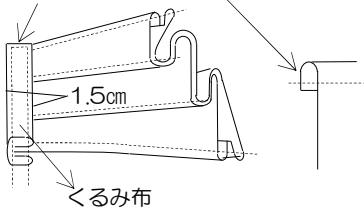


●のタック位置に
糸を通し印づけする

タック位置に0.3cm
の切り込みを入れ
印づけする(両端)

- 1表地と裏地のダーツをそれぞれ縫う
- 2表地と裏地を中表にして上端と下端を縫う
- 3表にひっくり返しアイロンで整えてステッチをかける
- 4両端の上下のタック山の切り込みと●の位置3点をつなぎ
山折りにしてステッチで押える
- 5山折りにしたタック山を出来上がりの線でたたむ
- 6前中心で山折りにして原型を参考にアイロンでタック
を整える
- 7両端をくるみ布でくるむ

先に折ってミシンでたたいておく



*表地と裏地は一緒にタックたたむ

¥276

S~L

28 ¥303 税込

【型紙のおおよその出来上がり寸法】 単位はすべてcmです。

生地幅	サイズ	高さ	幅
50幅以上	S	14	21
	M	15	22
	L	17	25

*ゴム部分は含みません

【用尺】

	S	M	L
くるみ布よこ地の目	0.3m	0.3m	0.4m
くるみ布たて地の目	0.25m	0.25m	0.3m

*マスクゴム 各サイズ0.5m位

*縫い代付き型紙

*購入後の返品、交換はいたしかねます。ご了承ください。